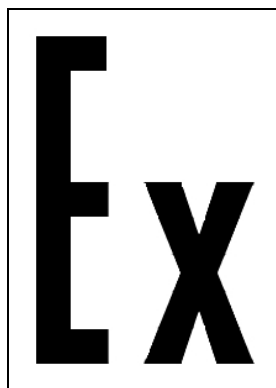


**ЗАКАЗАТЬ**

## **РУКОВОДСТВО ПО ЭКСПЛУАТАЦИИ ПРК.220001.000 РЭ**

**Вводы Взрывозащищенные Кабельные серии ...ВВК...;  
Заглушки серии АД...;  
Ниппели серии НЭВ..., НЭВ-С...;  
Адаптеры резьбовые взрывозащищенные АВЭМ-1...,  
АВЭМ-2...;  
и аксессуары к ним: ВТ..., ФТ..., Н..., КЗ..., СКК...,  
ПЭТ..., РКн..., ПГ..., КГ..., ЗВ..., ЗП..., К..., КАВ....**



Изготовитель: ООО «Эксэл»  
194044, г.Санкт-Петербург, Б. Сампсониевский проспект,64

## ВВЕДЕНИЕ

Настоящее руководство по эксплуатации (в дальнейшем - РЭ) предназначено для изучения конструкции взрывозащищенных кабельных вводов, заглушек, ниппелей, адаптеров резьбовых взрывозащищённых, и аксессуаров к ним для обеспечения их правильной и безопасной эксплуатации в течение всего срока службы.

## Содержание

<b>1. Назначение и технические данные</b>	<b>2</b>
<b>2. Указания по использованию оборудования и мерам по обеспечению безопасности</b>	<b>3</b>
<b>3. Маркировка</b>	<b>3</b>
<b>4. Указания по монтажу</b>	<b>5</b>
<b>5. Требования к персоналу</b>	<b>7</b>
<b>6. Техническое обслуживание</b>	<b>7</b>
<b>7. Транспортировка и хранение</b>	<b>7</b>
<b>8. Перечень критических отказов, возможных ошибок персонала (пользователя), приводящих к аварийным режимам оборудования, и действий, предотвращающих указанные ошибки</b>	<b>7</b>
<b>9. Параметры предельных состояний</b>	<b>8</b>
<b>10. Специальные условия безопасного применения «Х»</b>	<b>8</b>
<b>11. Обеспечению сохранения технических характеристик оборудования, обуславливающих его взрывобезопасность.</b>	<b>8</b>
<b>12. Утилизация</b>	<b>8</b>
<b>13. Гарантии изготовителя</b>	<b>9</b>
<b>14. Ремонт оборудования</b>	<b>9</b>
<b>15. Информация для связи с изготовителем</b>	<b>9</b>

## 1. Назначение и технические данные

1.1 Вводы Взрывозащищенные Кабельные серии ...ВВК... выпускаемые по ТУ 27.12.31.000-004-74804346-19 – предназначены для ввода: небронированных кабелей, подводимых в металлорукаве или без него, всех типов бронированного кабеля, в оболочки взрывозащищенных электрических аппаратов внутри помещений или при наружной установке, а также на морских платформах и портовых терминалах, во взрывоопасных зонах и зонах опасных по воспламенению горючей пыли согласно главе 7.3. ПУЭ, ГОСТ ИЕС 60079-10-1-2013 и ГОСТ ИЕС 60079-10-2-2011, ГОСТ ИЕС 61241-10-2011, ГОСТ 31610.0-2014 (ИЕС 60079-0:2011), ГОСТ ИЕС 60079-1-2011, ГОСТ Р МЭК 60079-7-2012, ГОСТ 14254-2015, ГОСТ 31610.15-2014, ГОСТ ИЕС 60079-31-2013.

Применение кабельных вводов во взрывоопасных зонах должно осуществляться строго в соответствии с рисунком 1.

Заглушки резьбовые взрывозащищенные АД... (далее – заглушки) предназначены для закрытия неиспользуемых отверстий взрывозащищенных электрических аппаратов.

Взрывозащищенный переходник/адаптер АВЭМ-1... применяется для изменения типа/размера резьбы вводных отверстий при переходе с большей резьбы на меньшую резьбу.

Взрывозащищенный переходник/адаптер АВЭМ-2... применяется для изменения типа/размера резьбы вводных отверстий при переходе с меньшей резьбы на большую резьбу.

Ниппели резьбовые взрывозащищенные НЭВ..., НЭВ-С... (далее – ниппели), предназначены соединения корпусов взрывозащищенных электрических аппаратов.

Аксессуары ВТ..., ФТ..., Н..., КЗ..., СКК..., ПЭТ..., РКн..., КГ... ЗВ..., ЗП..., К..., КАВ... предназначены для обеспечения дополнительных требований.

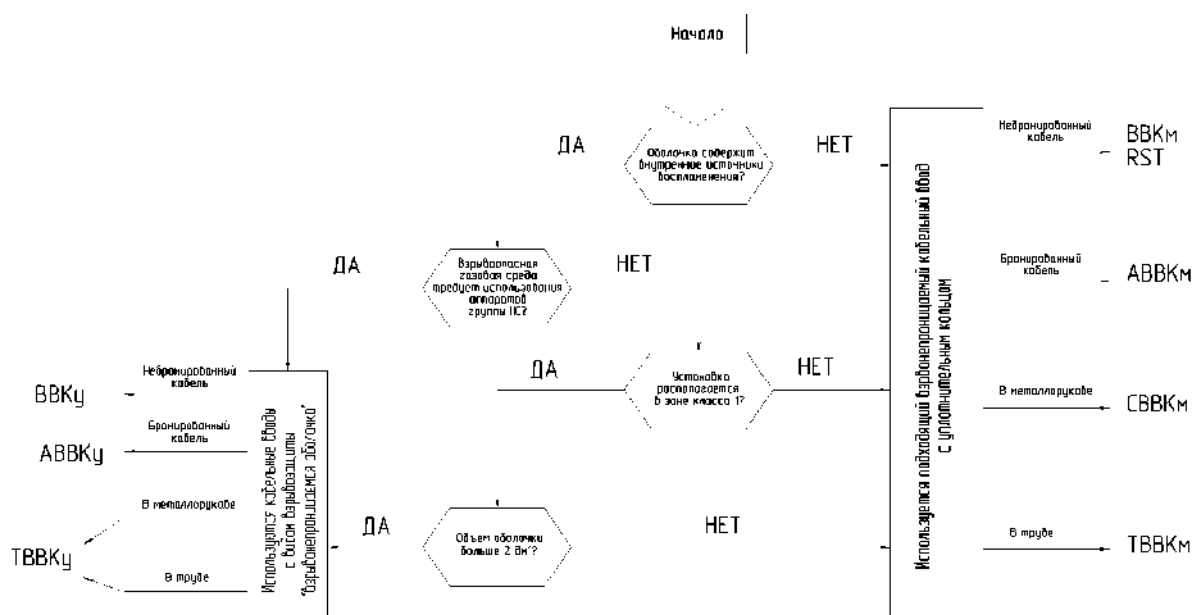


Рисунок. 1. Процесс выбора типа кабельного ввода (в соответствии с ГОСТ-Р 52350.14-2006)

1.2. Для обеспечения указанных степеней защиты доступа IP66/IP67/IP68(40бар/30мин) по ГОСТ 14254-15 используйте кабельные вводы ...ВВК... только совместно с оборудованием, обеспечивающим идентичную степень защиты доступа. Для обеспечения защиты IP67/IP68(40бар/30мин) для вводов с цилиндрическими резьбами необходимо использование дополнительной прокладки (например, прокладка ПГ), работающей во всем диапазоне эксплуатационных температур, для вводов с коническими резьбами вместо уплотняющей прокладки необходимо нанести силиконовую уплотняющую смазку (например, Loctite).

1.3. Для крепления ВВК и аксессуаров в оболочки взрывозащищенных электрических аппаратов уровня взрывозащиты «е», необходимо использование дополнительной прокладки (например, кольцо уплотнительное плоское ВАТИ-22) и контргайки.

1.4. Если при номинальных условиях температура превышает 70°C в месте ввода кабеля или 80°C в месте разделки жил (в месте разветвления) проводов, рекомендовано использовать кабель: SIF, FER и другие с подходящей температурой эксплуатации.

1.5. Заглушки втычные ЗВ и заглушки плоские ЗП разрешено использовать для транспортировки и хранения изделий в сборе с кабельными вводами.

1.6. Соединение конической резьбой кабельного ввода и металлического корпуса устройств обеспечивает непрерывность цепи заземления, защиту от электромагнитных помех и сопротивление менее 0,1 Ом. Для кабельных вводов, установленных в неметаллические корпуса, непрерывность цепи заземления, защита от электромагнитных помех обеспечивается КЗ...

1.7. В составе с вводами взрывозащищенными кабельными применяются аксессуары, такие как: РКн – адаптер для металлорукава; ПГ – кольцо уплотнительное плоское (силикон); ВТ – кольцо уплотнительное плоское (жесткое) (ВАТИ); ФТ – кольцо уплотнительное плоское (жесткое) (фторопласт); Н – кольцо уплотнительное плоское (жесткое) (нейлон); К – колпачок, КАВ – колпачок, КЗ – кольцо заземления (сталь и др.); СКК – кольцо силиконовое круглое (силикон); ПЭТ – вставка для ввода (ПЭТ); КГ – контргайка (латунь и др.); ЗВ – заглушка втычная (латунь и др.) и ЗП – заглушка плоская (для закрытия неиспользуемого кабельного ввода) (латунь и др.); Анаэробный герметик – Loctite 270 и др. Смазка – Циатим 202 и др.

## **2. Указания по использованию оборудования и мерам по обеспечению безопасности**

- 1) Данное оборудование должно устанавливаться и эксплуатироваться в соответствии с требованиями ГОСТ ИЕС 60079-14-2013 и ПУЭ.
- 2) Всегда проверяйте соответствие степени взрывозащиты и защиты IP кабельного ввода фактическим условиям эксплуатации.
- 3) Вводы должны применяться только для кабелей, наружный диаметр которых входит в диапазон, указанный в ТУ и каталоге производителя (диаметр кабеля должен измеряться без тепловой/электрической нагрузки).
- 4) Для обеспечения указанных степеней защиты кабельные вводы должны быть затянуты до усилия по таблице №1.
- 5) Подключения и ввод в эксплуатацию Оборудования может производиться только специалистами, имеющими соответствующий допуск.
- 6) Запрещается внесение модификаций и изменений в те части оборудования, которые обеспечивают его взрывозащиту, а также ремонт.

## **3. Маркировка**

Маркировка наносится на корпус и (или) этикетку упаковки продукции и должна включать следующие данные:

- а) наименование изготовителя или его товарный знак и товарную марку;
- б) обозначение типа;
- в) маркировку взрывозащиты и защиты от воспламенения горючей пыли;
- г) допустимый диапазон температуры окружающей среды при эксплуатации изделий
- д) специальный знак взрывобезопасности в соответствии с ТР ТС 012/2011;
- е) единый знак обращения на рынке государств-членов Таможенного союза;
- ж) аббревиатуру центра сертификации аккредитованного в установленном порядке и номер сертификата.

Для особо малогабаритного электрооборудования и особо малых Ex-компонентов, на которых отсутствует место для маркировки, допускается использовать маркировку, наносимую на

этикетку, поставляемую вместе с электрооборудованием или Ex-компонентом. Маркировка на этикетке должна быть идентична маркировке, а этикетка должна быть размещена на электрооборудовании или Ex-компоненте в соответствии с ГОСТ 31610.0-2014.

На корпусе особо малогабаритной продукции достаточно, чтобы маркировка включала следующие данные:




- а) обозначение типа;
- б) аббревиатуру центра сертификации аккредитованного в установленном порядке и номер сертификата.
- в) аббревиатуру компании-изготовителя
- г) специальный знак взрывобезопасности в соответствии с ТР ТС 012/2011
- д) единый знак обращения на рынке государств-членов Таможенного союза.

Структура условного обозначения типоразмера кабельного ввода:

**«ЭКСЭЛ» «ВЗВВОД» X1 (xx1-xx1) ВВК X2 (xx2-xx2) – X3 – X4 – X5 – (X6) – X7 – X8 – X9 – X10 – X11– X12 – X13 – X14 – X15 – X16 – X17 – X18 – X19– X20**, где

«ЭКСЭЛ» «ВЗВВОД»	A	5,5-13	ВВК	y	10-19	H	20	M20x1,5	-	H	M20x1,5
	X <sub>1</sub>	xx <sub>1</sub> -xx <sub>1</sub>		X <sub>2</sub>	xx <sub>2</sub> -xx <sub>2</sub>	X <sub>3</sub>	X <sub>4</sub>	X <sub>5</sub>	(X <sub>6</sub> )	X <sub>7</sub>	X <sub>8</sub>

вр	-	-	BT	-	1Ex d IIC Gb / 1Ex e II Gb / 2Ex nR IIC Gc /Ex ta IIIc Da /	IP66/67/IP68(40бар/30мин)	-60+130 °C
X <sub>9</sub>	X <sub>10</sub>	X <sub>11</sub>	X <sub>12</sub>	X <sub>13</sub>	X <sub>14</sub>	X <sub>15</sub>	X <sub>16</sub>

-			
X <sub>17</sub>	X <sub>18</sub>	X <sub>19</sub>	X <sub>20</sub>

**Здесь:**

X<sub>1</sub> – тип подводимого кабеля (небронированный по умолчанию (знак не ставится), «С» – в металлорукаве, «Т» – в трубной подводке, «А» – в броне, «СА» – в броне с металлорукавом, «ТА» – в броне с трубной подводкой, «0» - ввод кабельный облегчённый);

xx<sub>1</sub>-xx<sub>1</sub> – диапазон обжатия брони (указывается если диапазон отличается от стандартного диапазона в каталоге);

ВВК – условное обозначение продукции: «ВВК» – вводы взрывозащищенные кабельные; «АД» – заглушки резьбовые взрывозащищенные; «АВЭМ-1», «АВЭМ-2» – адаптеры резьбовые взрывозащищенные; «НЭВ», «НЭВ-С» – ниппели резьбовые взрывозащищенные.

X<sub>2</sub> – исполнение уплотнительного кольца кабельного ввода (м – одно специальное эластичное кольцо для всего диапазона кабелей, гм – одно специальное эластичное кольцо для всего диапазона кабелей греющих кабелей, у – комплект уплотнительных колец для диапазонов xx<sub>1</sub>-xx<sub>1</sub> и xx<sub>2</sub>-xx<sub>2</sub>, гу - комплект уплотнительных колец для диапазонов xx<sub>1</sub>-xx<sub>1</sub> и xx<sub>2</sub>-xx<sub>2</sub> греющих кабелей);

xx<sub>2</sub>-xx<sub>2</sub> – диапазон обжатия кабеля (указывается если диапазон отличается от стандартного диапазона);

X<sub>3</sub> – материал ввода никелированная латунь (по умолчанию знак не ставится), Н – нержавеющая сталь, Л – латунь без покрытия, С – сталь, СО – сталь оцинкованная, А – алюминий. Могут применяться аналогичные материалы;

X<sub>4</sub> – типоразмер кабельного ввода;

X<sub>5</sub> – резьба на стакане (по умолчанию указывается метрическая присоединительная резьба М);

X<sub>6</sub> – альтернативная присоединительная резьба на стакане (G или NPT);

X<sub>7</sub> – вид резьбы на гайке (вн-внутренняя, н-наружная, по умолчанию - без резьбы);

X<sub>8</sub> – размер резьбы на гайке;

X<sub>9</sub> – вр-вращающаяся гайка (по умолчанию не вращающаяся, знак не ставится);

X<sub>10</sub> – параметры подводимого металлорукава (марка и размер) – при необходимости;

X<sub>11</sub> – материал уплотнительных колец (силикон по умолчанию, для применения в стационарном оборудовании (знак не ставится), Р - резина 7-В-14 Гр3 – для применения в подвижном оборудовании); О – силикон огнестойкий керамизирующий;

X<sub>12</sub> – материал дополнительных уплотнительных колец (ПГ – кольцо уплотнительное плоское; ВТ – кольцо уплотнительное плоское (жесткое) ВАТИ; ФТ – кольцо уплотнительное плоское (жесткое) фторопласт; Н – кольцо уплотнительное плоское (жесткое) нейлон, СКК – кольцо силиконовое круглое);

X<sub>13</sub> – транспортная заглушка («ЗВ» - заглушка втычная, «ЗП» - заглушка плоская) – при необходимости.

X<sub>14</sub> – маркировка взрывозащиты по газу/пыли;

X<sub>15</sub> – степень защиты от внешних воздействий;

X<sub>16</sub> – диапазон эксплуатационных температур;

X<sub>17</sub> – название центра сертификации аккредитованного в установленном порядке и номер сертификата.

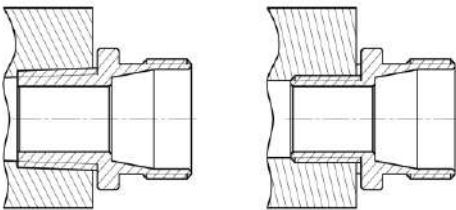
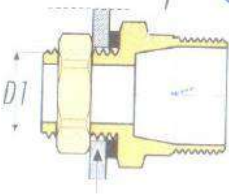
X<sub>18</sub> – товарный знак изготовителя или название завода - изготовителя;

X<sub>19</sub> – специальный знак взрывобезопасности в соответствии с ТР ТС 012/2011;

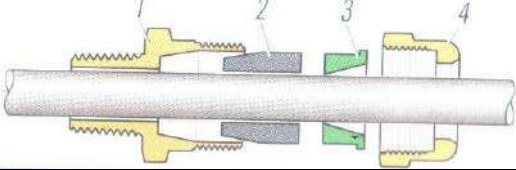
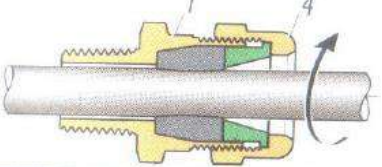
X<sub>20</sub> – единый знак обращения на рынке государств-членов Таможенного союза;

\*- знак «Х», обозначающий специальные условия применения – описан в пункте «Специальные условия безопасного применения «Х».

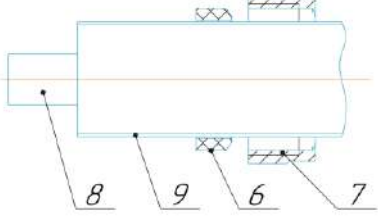
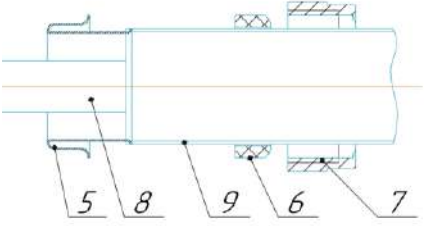
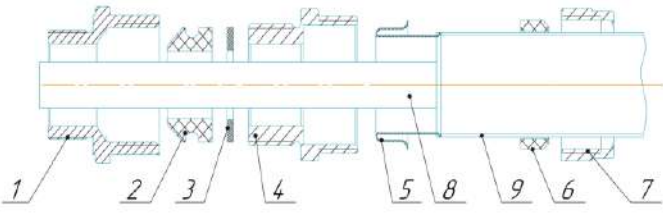
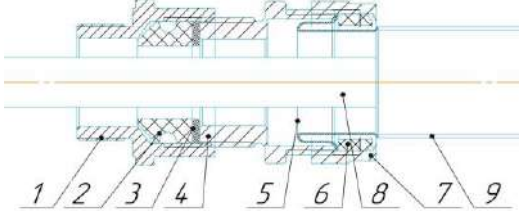
#### 4. Указания по монтажу

1	Вариант крепления для уровня взрывозащиты “d” для конической и метрической (трубной) резьбы	
	Вариант крепления для уровня взрывозащиты “e” (с контргайкой, которая поставляется отдельно)	

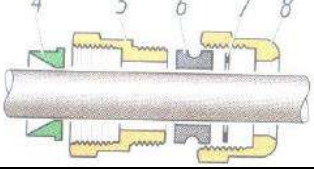
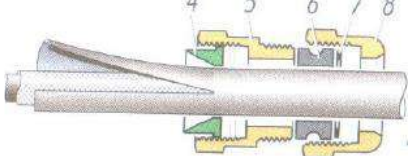
**Для вводов серии ВВКу, ТВВКу, ВВКм, ТВВКм**

2	Проденьте кабель в детали 4,3,2 и 1 как показано на рисунке	
3	Накрутите гайку 4 на стакан 1 до упора	

**Для вводов серии СВВКм**

2	Проденьте кабель в металлорукаве 8,9 в Гайку 7 и уплотнение 6	
3	Удалите с кабеля 8 часть металлорукава 9 и накрутите оконцеватель ввода 5 на металлорукав 9	
4	Проденьте кабель 8 в металлическую Втулку 4, шайбу 3, силиконовую Втулку 2 и стакан ввода 1 как показано на рисунке	
5	До упора накрутите втулку 4 на стакан 1 и гайку 7 на втулку 4	

**Для вводов серии АВВКу, АВВКм, ТАВВКу**

2	Не снимая броню проденьте кабель в детали 8,7,6,5,4 как показано на рисунке	
3	Зачистите кабель от изоляции до края детали 4 как показано на рисунке	

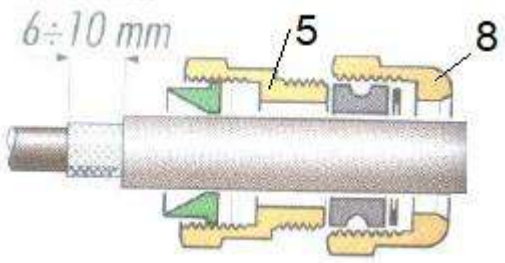
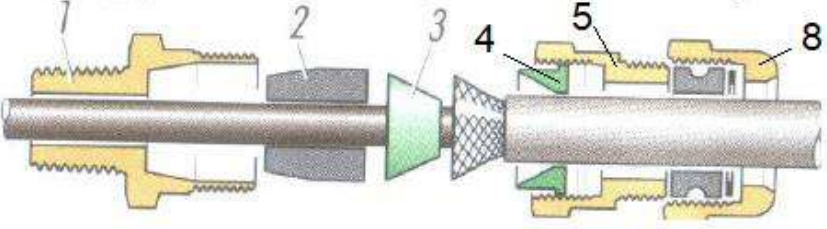
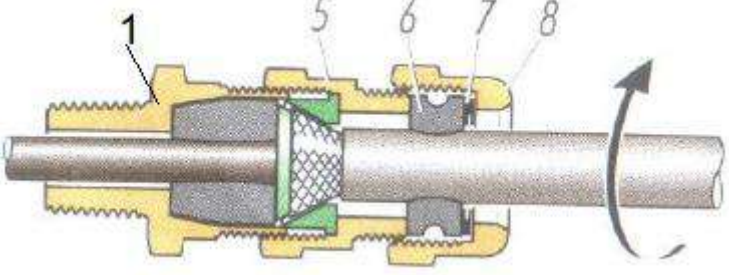
4	Зачистите кабель от брони и выполните надрез на броне заглабляя его на 6-10 мм, как показано на рисунке	
5	Наденьте детали 3 и 2 на внутреннюю изоляцию кабеля, вставьте конструкцию в стакан 1. Убедитесь в обжатии брони кабеля между деталями 3 и 4	
6	Проверьте правильность ориентации деталей 5,6,7,8 и накрутите вначале гайку 5 на стакан 1 до упора и затем гайку 8 на гайку 5 до упора	

Таблица №1. Усилие затягивания вводов

	Размер кабельного ввода								
	16	20	25	32	40	50	63	75	90
Усилие Н*м	41	41	41	41	41	50	75	100	180

Кабельные вводы с видом взрывозащиты "взрывонепроницаемая оболочка", переходники или заглушки с цилиндрической резьбой следует устанавливать на оболочке с использованием уплотнительной шайбы при условии, что после установки обеспечивается требуемое число ниток резьбы, находящихся в соединении. Соответствующую смазку применяют при условии, что смазка не затвердевающая и соединяемые части заземлены.

При монтаже алюминиевых кабельных вводов, для смазки резьб, необходимо использовать графитную смазку – Oil Right и др.

#### 4.1. Особенности эксплуатации

Допускается использование кабельных вводов АВВКм-25м М20х1,5 (NTP ½) – с кабелем без брони в диапазоне диаметров 6-12 мм;

Допускается использование кабельных вводов АВВКм-25м М20х1,5 (NTP ½) – с кабелем в броне в диапазоне диаметров 10-21 мм;

Допускается использование кабельных вводов АВВКм-20 М20х1,5 (NTP ½) – с кабелем в броне в диапазоне диаметров 8-16 мм;

### 5. Требования к персоналу

При выполнении любых работ с оборудованием необходимо прибегать к услугам квалифицированного технического персонала

### 6. Техническое обслуживание



При профилактическом осмотре/проверке электрического взрывозащищенного электрооборудования соблюдайте действующие национальные требования и соответствующие стандарты: ГОСТ IEC 60079-17-2011.

При осмотре, в первую очередь, следует проверять функциональную исправность аппарата. Затем, оборудование.

Также необходимо проверять:

- целостность внешних деталей, отсутствие вмятин, коррозии и других повреждений;
- наличие маркировки взрывозащиты;
- состояние уплотнение кабеля в узле кабельного ввода.

Эксплуатировать оборудование с поврежденными деталями и другими неисправностями категорически запрещается.

При обслуживании или замене оборудования напряжение от аппаратов отключать!

При обнаружении неисправностей оборудования, оборудование следует немедленно заменить.

Доукомплектование дополнительными элементами не требуется.

## 7. Транспортировка и хранение

Условия транспортирования вводов в части механических факторов средние по ГОСТ 23216-78, в части воздействия климатических факторов по ГОСТ 15150-69.

Вводы должны транспортироваться только в закрытом транспорте (крытых железнодорожных вагонах, контейнерах, закрытых автомобилях, а также транспортироваться в герметизированных отсеках самолетов) в соответствии с требованиями правил перевозок грузов соответствующими видами транспорта.

При погрузочно-разгрузочных работах и транспортировании должны соблюдаться требования манипуляционных знаков, наносимых на транспортную тару.

Транспортировка и хранение вводов должно производиться в упаковке изготовителя в закрытых помещениях при отсутствии в них паров кислот, щелочей, и других агрессивных сред. Условия хранения по ГОСТ 23216-78.

## 8. Перечень критических отказов, возможных ошибок персонала (пользователя), приводящих к аварийным режимам оборудования, и действий, предотвращающих указанные ошибки

- При установке и эксплуатации оборудования не в соответствии с требованиями ГОСТ IEC 60079-14-2013 и ПУЭ, немедленно прекратить работу оборудования.

- При не соответствии степени взрывозащиты и защиты IP кабельного ввода фактическим условиям эксплуатации, немедленно прекратить работу оборудования.

- При применении вводов для кабелей, наружный диаметр которых не входит в диапазон, указанный в ТУ и каталоге производителя (диаметр кабеля должен измеряться без тепловой/электрической нагрузки), немедленно прекратить работу оборудования.

- Если кабельные вводы не затянуты до упора, немедленно прекратить работу оборудования.

## 9. Параметры предельных состояний

№	Наименование параметра	Значение	
1	Степень защиты оболочки от внешних воздействий	IP66/IP67/IP68(40бар/30мин)	
2	Диапазон эксплуатационных температур, С	-60/+130	
3	Маркировка взрывозащиты*		
	ВВКм..., ТВВКм..., АВВКм...,		ГОСТ 31610.0-2014
		1Ex d IIC Gb X	ГОСТ IEC 60079-1-2011

3.1	СВВКм..., ВВКу..., ТВВКу...,	1Ex e IIC Gb X	ГОСТ Р МЭК 60079-7-2012
	АВВКу..., САВВКу..., ТАВВКу...,	2Ex nR IIC Gc X	ГОСТ 31610.15-2014
	АД..., АВЭМ..., НЭВ..., НЭВ-С...	Ex ta IIIC Da X	ГОСТ Р МЭК 60079-31-2013
3.2	0ВВК...	1Ex e IIC Gb	ГОСТ Р МЭК 60079-7-2012

По умолчанию всё оборудование должно изготавливаться в климатическом исполнении УХЛ, О, ОМ, М или В категории 1 по ГОСТ 15150-69 при сохранении работоспособности в следующих условиях:

- предельное нижнее рабочее значение температуры -60С;
- предельное верхнее рабочее значение температуры +130С;
- относительная влажность воздуха 100% при температуре +25С.

По требованию возможны климатические исполнения ХЛ1, ХЛ2, ХЛ3, УХЛ2, УХЛ3, УХЛ4, УХЛ5, ХЛ5, Т1, Т2, Т3, Т5, ОМ2, ОМ3, ОМ4, В2.1, В5, М2, М3, М4.

По требованию возможны химостойкие исполнения: Х1, Х2, Х3 по ГОСТ Р 51801-2001.

### 10. Специальные условия безопасного применения «Х»

Знак «Х», обозначающий специальные условия применения:

- а) для вводов ...ВВКм... с маркировкой 1Ex d IIC X указывает на возможность их применения с корпусами с маркировкой 1Ex d IIC..., имеющими объем до 2000 см<sup>3</sup>;
- б) для вводов ...ВВКм... указывает на возможность их применения только со стационарным оборудованием, прокладка кабелей которого исключает возможность произвольного вытягивания;
- в) для вводов ...ВВКу... с уплотнительными кольцами из силикона указывает на возможность их применения только со стационарным оборудованием, прокладка кабелей которого исключает возможность произвольного вытягивания.

При размещении взрывозащищенных кабельных вводов, заглушек, ниппелей, адаптеров резьбовых взрывозащищённых, вместе с аксессуарами к ним в зоне класса 0 должны быть предусмотрены меры, исключающие возможность искрообразования вследствие механических ударов и трения при взаимодействии корпуса со стальными предметами.

### 11. Обеспечению сохранения технических характеристик оборудования, обуславливающих его взрывобезопасность.

Для обеспечения сохранения технических характеристик оборудования, обуславливающих взрывобезопасность, необходимо использовать уплотнительные кольца из силикона только один раз. Повторное использование уплотнительных колец из силикона повлечёт нарушение взрывобезопасности оборудования.

### 12. Утилизация

По истечении срока службы, Оборудование подлежит утилизации в соответствии с предписаниями, действующими на предприятии, эксплуатирующем изделие.

При выводе Оборудования из эксплуатации выполните следующие операции:

- 1) до минимума сократить объем материалов, подлежащих утилизации, используя их повторно или перерабатывая (согласно действующему местному законодательству);
- 2) при выполнении разборки прибегать к услугам квалифицированного технического персонала;

В общем случае, безопасность процессов переработки и/или утилизации материалов должна обеспечиваться:

- автоматизацией и механизацией технологических процессов;
- ведением технологических процессов в строгом соответствии с технологической и нормативной документацией;
- организацией мероприятий по производственной санитарии и гигиене труда.

Отходы утилизации, которые могут оказать вредное воздействие на окружающую среду, должны быть обезврежены соответствующими способами.

При отправке Оборудования на утилизацию должны быть выполнены следующие мероприятия:

- подготовка акта о списании изделия и его утилизации;
- демонтаж Оборудования;
- подготовка изделия к утилизации (продувка, очистка и нейтрализация всех поверхностей);
- разборка на составные части;
- сортировка деталей в зависимости от материала изготовления.
- сдача отходов на предприятия, занимающиеся переработкой и утилизацией сырья.

Металлические детали сортируются по группам и отправляются на переплавку.

Использованные материалы являются потенциальными источниками загрязнения окружающей среды. При правильной утилизации продукты утилизации изделия не представляют опасности для жизни, здоровья людей и окружающей среды.

### **13. Гарантии изготовителя**

Назначенный срок службы до 35 лет в зависимости от конкретного исполнения. Критерием предельного состояния является превышение затрат на ремонт свыше 50% стоимости нового оборудования;

Среднее время восстановления работоспособного состояния должно составлять не более 2 часов.

Гарантийный срок хранения – 12 месяцев с момента изготовления оборудования.

Гарантийный срок эксплуатации – не менее 18 месяцев со дня ввода в эксплуатацию.

Дата изготовления указана в паспорте.

### **14. Ремонт оборудования**

Производить ремонт можно только с помощью оригинальных запчастей завода-изготовителя.

Ремонт, касающийся взрывозащиты, может проводить только завод-изготовитель.

### **15. Информация для связи с изготовителем**

Изготовитель: ООО «Эксэл»

194044, г.Санкт-Петербург, Б. Сампсониевский проспект,64

Право на изменение и дополнение инструкции сохраняется за изготовителем.

**ЗАКАЗАТЬ**